

ВСЕРОССИЙСКАЯ ОЛИМПИАДА ШКОЛЬНИКОВ
ПО ТЕХНОЛОГИИ 2016–2017 уч. г.

ШКОЛЬНЫЙ ЭТАП

10–11 классы

Тестовые задания

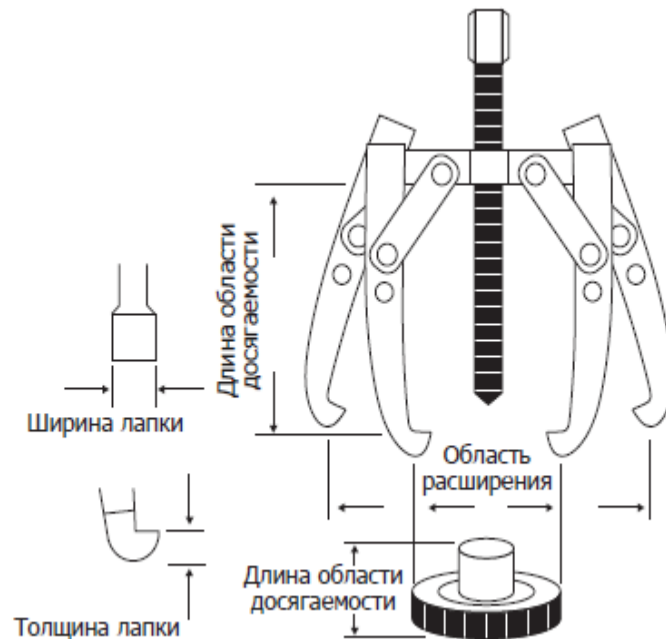
За каждый правильный ответ на задания 1–10 – 1 балл.

1. Глава Администрации Президента Сергей Иванов, выступая на открытии выставки-форума «ЭКОТЕХ», сказал, что государству необходимо создавать условия, при которых бизнесу будет выгодно использовать «зелёные» технологии, чтобы предприниматель, который честно соблюдает экологические требования и занимается вопросами обновления производства, получал реальные конкурентные преимущества.

«Бережное отношение к окружающей среде – это не только требование времени или модный тренд, это условие технологического прогресса и развития отечественной экономики и социальной сферы, это общая ответственность, залог благополучия нынешних и будущих поколений граждан России и всего человечества», – подчеркнул Сергей Иванов. (Источник информация – <http://www.kremlin.ru/events/administration/51810>.)

Укажите, какие направления развития «зелёных» (экологически безопасных) технологий являются на сегодняшний день наиболее актуальными.

2. На изображении представлено техническое устройство и определены некоторые из его параметров. Определите назначение данного устройства и принцип его действия.



Ответ: _____

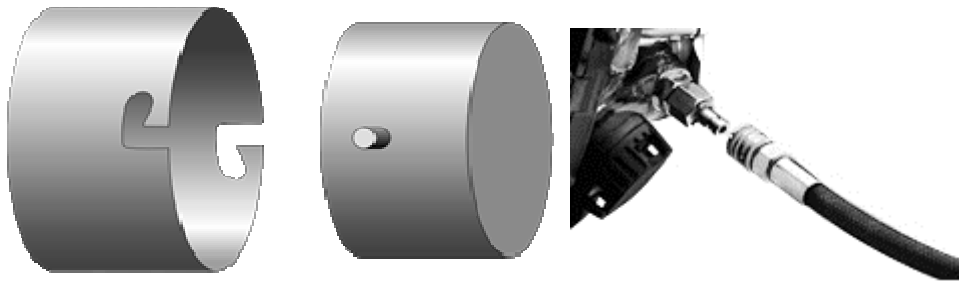
3. Представленное на изображении соединение деталей осуществлено при помощи

- а) болтов и гаек
- б) шурупов
- в) заклёпок

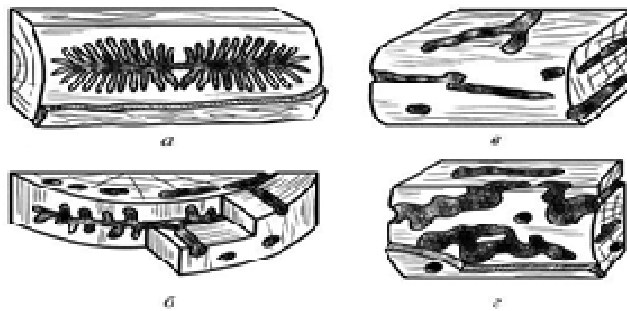


Ответ: _____

4. Как называются соединения деталей, изображённых на рисунке и фотографии?



5. На рисунках а, б, в, г представлены пороки древесины. Дайте их общее название. Объясните причины их возникновения.



6. Укажите в какую сторону будут вращаться зубчатые колёса большего диаметра, если известно, что малое зубчатое колесо вращается по часовой стрелке.



7. Для снижения шероховатости поверхности может быть применена обработка при помощи наждачной бумаги. Можно ли отнести такой вид обработки к процессу резания материалов?

- а) Нет, наждачная бумага только шлифует шероховатости.
- б) Да, но только для наждачной бумаги на тканевой основе.
- в) Нет, наждачная бумага, это не инструмент и поэтому не совершает процессов резания материалов.
- г) Да, это процесс резания материалов.

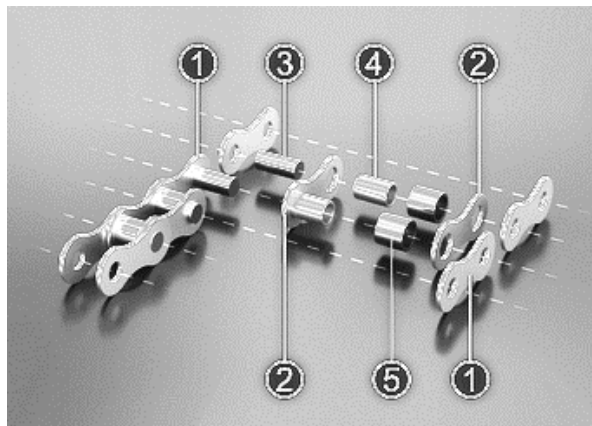
Ответ: _____

8. Разработка технологии выполнения проектного изделия должна выполняться

- а) после практического изготовления изделия
- б) до практического изготовления изделия
- в) после защиты и презентации проекта

Ответ: _____

9. На изображении представлены элементы роликовой цепи, являющейся составным звеном цепного передаточного механизма. Назовите известные Вам элементы цепи.



10. По принятой классификации профессий профессия краснодеревщик относится к типу профессий:

- а. человек – человек
- б. человек – природа
- в. человек – техника
- г. человек – знаковая система

Ответ: _____

За правильное выполнение задания 11 – 5 баллов.

11. Вам необходимо спроектировать процесс изготовления изделия «Подставка для смартфона». Требуется обосновать выбор материалов, формы, технологии изготовления, возможность художественной отделки, выполнить эскиз с простановкой выбранных Вами размеров.

Задание выполните в предлагаемой таблице.

Эскиз	
Материал	Обоснование выбора материала
Форма	Обоснование выбора формы
Технология изготовления	Опишите технологическую последовательность изготовления изделия (технологические операции, инструменты и приспособления)
Отделка изделия	Обоснование выбора отделки

Максимальное количество баллов за работу – 15.